

ВАННА ГИДРОМАССАЖНАЯ

Руководство по эксплуатации

В01Г.00.00 РЭ



ME55

Россия

456080, Челябинская область, г. Трёхгорный, ул. Заречная, 3б

ООО «Вита Мастер»

ВНИМАНИЕ!

ПРИ ПОКУПКЕ ВАННЫ УБЕДИТЕСЬ В ОТСУТСТВИИ МЕХАНИЧЕСКИХ ПОВРЕЖДЕНИЙ, А ТАКЖЕ В ПРАВИЛЬНОСТИ ЗАПОЛНЕНИЯ СВИДЕТЕЛЬСТВА О ПРИЁМКЕ И ПРОДАЖЕ.

Данное руководство по эксплуатации предназначено для обязательного ознакомления лиц, производящих монтаж, подключение и эксплуатацию гидромассажных ванн. Монтаж и подключение ванн должны производиться квалифицированными специалистами.

Уважаемый потребитель! Настоятельно рекомендуем Вам монтаж и ввод в эксплуатацию приобретенного Вами оборудования произвести силами специалистов региональных представительств.

Доработка электрической сети, в случае необходимости, должна производиться специализированной организацией, эксплуатирующей внутридомовое оборудование.

Данное руководство по эксплуатации распространяется на все модификации ванн из санитарно-технического акрила гидромассажных (далее по тексту ванн) по ТУ 5156-001-75436672-05.

Ванна работает от сети переменного однофазного тока напряжением 220 В. Во избежание поражения электрическим током, ванна должна быть заземлена.

Ванны полностью адаптированы к российским условиям и имеют сертификат соответствия РОСС RU.ХП28.В10286, санитарно-эпидемиологическое заключение №74.50.02.515.П. 000734.04.09.

Наличие руководства по эксплуатации и отметок в нем о приемке и упаковке является гарантией сборки ванны заводом-изготовителем.

1. Описание и работа изделия

1.1. Назначение изделия

1.1.1. Ванна предназначена для гигиенических процедур и оздоровительного воздействия на организм человека путем нагнетания воды под давлением в виде струй, имеющих различную регулируемую направленность, интенсивность и насыщенность воздухом.

1.2. Технические характеристики

1.2.1. Основные технические характеристики приведены в таблице 1.

Таблица 1

Наименование ванны	Номинальное напряжение, В	Номинальный ток, А*	Потребляемая мощность, Вт, не более*	Параметры справочные				
				Объём, л	Габаритные размеры			Масса ванн без декоративных экранов, кг
					Длина, мм	Ширина, мм	Высота, мм	
1	2	3	4	5	6	7	8	9
«Классик»	220	4,6	1000	220	1690	770	660	45
«Оптима»	220	4,6	1000	180	1500	700	560	39
«Лагуна»	220	6,4	1000	315	1430	1430	640	55
«Орландо»	220	4,6	1000	235	1500	1000	630	44
«Катрин»	220	4,6	1000	220	1845	905	570	48
«Сенатор»	220	7,3	1600	475	1895	1090	705	74
«Кристи»	220	4,6	1000	230	1710	805	660	46
«Маршал»	220	7,3	1600	470	1585	1585	600	75
«Пати»	220	9,1	2000	650	2090 (с экранами)	1460 (с экранами)	710	90
«Глория»	220	4,6	1000	250	1650	1100	655	50
«Клео»	220	4,6	1000	250	1260	1260	730	52
«Ассоль»	220	4,6	1000	190	1495	750	675	43
«Дени»	220	4,6	1200	280	1495	995	705	53
«Стелла»	220	4,6	1000	305	1790	785	690	49
«Виктория»	220	7,3	1600	550	1645	1645	800	102
«Милен»	220	5,5	1200	230	1695(л)/1685(п)	885	680	54
«Гранд-люкс»	220	5,5	1200	340	1435	1435	805	66

Продолжение таблицы 1

«Лора»	220	7,3	1600	415	1500	1500	700	67
«Сандра»	220	5,5	1200	270	1400	1400	720	51
«Диана»	220	5,5	1200	320	1500	1500	635	62
«Глория 1500»	220	4,6	1000	235	1500	1000	630	44
«Марго»	220	5,5	1200	265	1680	1200	735	64
«Оскар»	220	5,5	1600	350	1425	1425	715	62
«Адель»	220	4,6	1000	260	1675	1000	680	51
«Доминик»	220	4,6	1000	240	1600	750	665	43
«Мэги»	220	4,6	1000	160	1400	850	630	39
«Деметра»	220	4,6	1000	215	1680	720	685	44
«Реал»	220	4,6	1000	140	1595	850	600	35
«Иллюзия»	220	4,6	1000	210	1680	795	675	47
«Симфония»	220	5,5	1200	240	1800	850	730	54
«Фараон»	220	7,3	1600	450	1645	1645	760	100
«Индиго»	220	5,5	1200	310	1690	1100	715	64

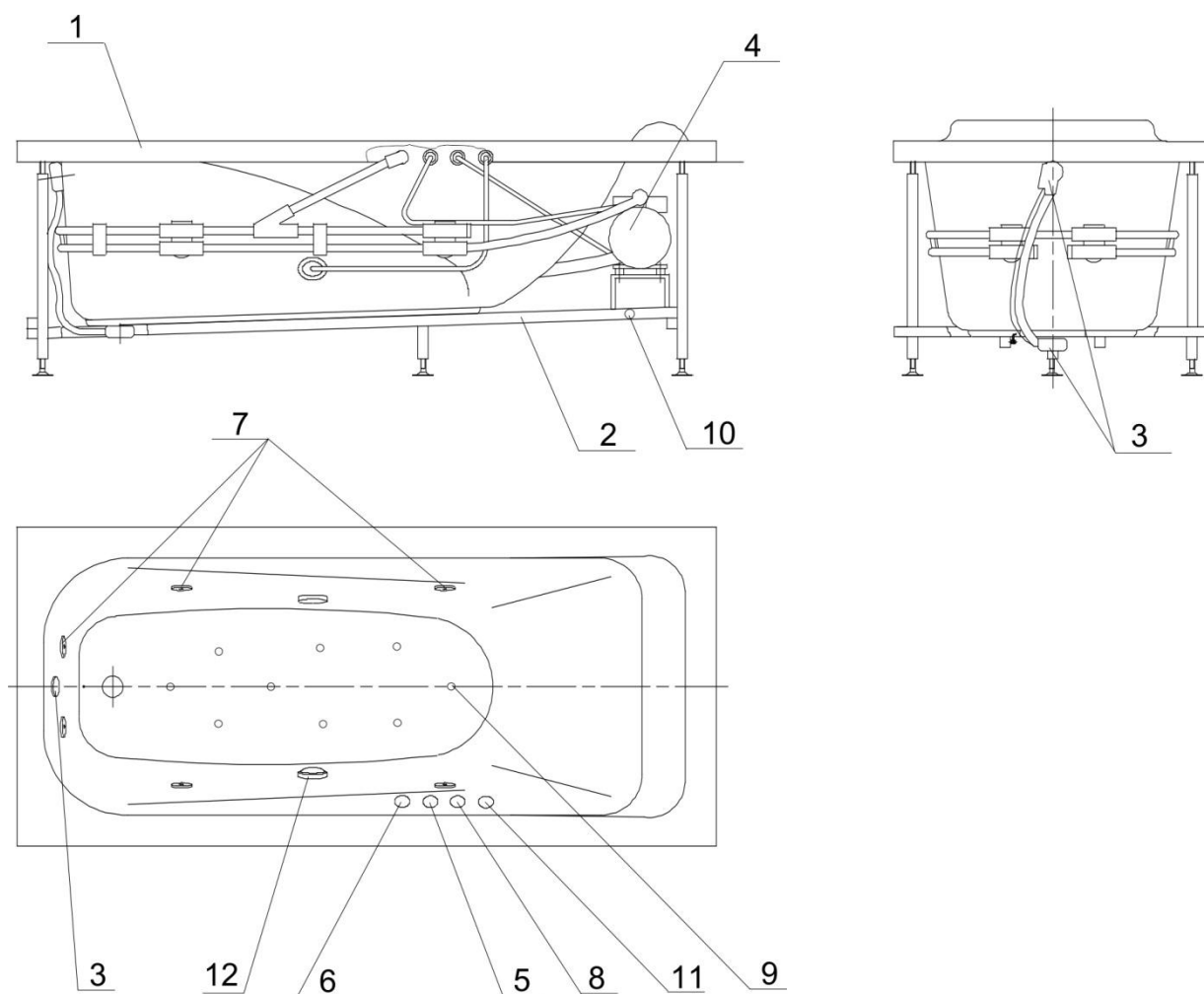
*Примечание: В случае установки на ванну дополнительного оборудования величина потребляемой мощности и номинального тока увеличатся на значение, указанное в таблице 2.

Таблица 2

Оборудование, устанавливаемое на ванны	Потребляемая мощность, Вт, не более	Номинальный ток, А
Система аэромассажа	1100	5
Хромотерапия или подсветка	50	0,23

1.3. Устройство ванны

1.3.1. Устройство ванн независимо от модификации однотипно и отличается только формой корпуса и подставки. Устройство ванны на примере ванны «Классик» гидроаэромассажной с подсветкой приведено на рисунке 1.



1 - корпус; 2 - подставка; 3 - сифон-перелив; 4 – электронасосная установка; 5 – кнопка включения электронасосной установки системы гидромассажа; 6 - регулятор насыщения водяных струй воздухом в системе гидромассажа; 7 - воздушно-водяные форсунки (джеты); 8 - кнопка включения аэромассажа; 9 - воздушные распылители; 10 - место заземления; 11 - кнопка включения подсветки; 12 – лампа подсветки.

Рисунок 1 – Устройство ванны

1.4. Общие сведения

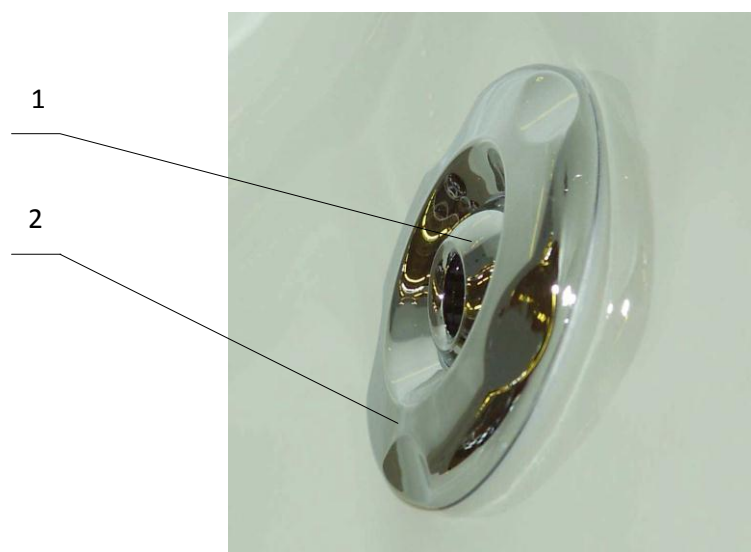
1.4.1. Корпус ванны изготовлен из высококачественного сантехнического формованного акрила, который при правильном уходе способен сохранять свой цвет и блеск в течение длительного времени (более 10 лет). В отличие от других видов ванн (чугунных или стальных) мелкие дефекты на поверхности акрила легко и быстро устраняются без потери внешнего вида специалистами сервисной службы.

1.4.2. Благодаря малому весу и наличию регулируемой подставки ванна легко монтируется и демонтируется.

1.4.3. В ванне установлены регулируемые воздушно-водяные форсунки. В водяную струю подаётся воздух, количество которого можно изменять при помощи регулятора воздуха. Струю воды можно направить в нужную точку путём поворота вкладыша 1 форсунки (см. рис.2). Поворотом облицовки джеты 2 регулируется давление струи воды (допускается установка нерегулируемых джет).

1.4.4. Покупатель по своему усмотрению может установить экран ванны стационарно, при помощи винтов-саморезов, вкручиваемых в специальные вкладыши в подставке ванны.

1.4.5. Ванна дополнительно может быть оснащена системой воздушных распылителей, обеспечивающей эффективный и приятный аэромассаж, а также подсветкой или системой хромотерапии, создающей эмоциональный положительный настрой в ванной комнате.



1 - вкладыш; 2 - облицовка джеты.

Рисунок 2

2. Требования безопасности

2.1. Гидромассажная ванна имеет тип защиты от поражения электрическим током первого класса, при котором доступные токопроводящие части соединены с защитным соединяющим проводом стационарной проводки так, что не могут оказаться под напряжением в случае повреждения основной изоляции. Ванна подключается к электрической сети с помощью трехжильного кабеля сечением не менее 1,5 мм² со встроенным устройством защитного отключения (УЗО), номинальный отключающий дифференциальный ток которого - 30 мА и номинальный рабочий ток - 16А. В случае, когда ванна не укомплектована УЗО, его необходимо установить.

2.2. Подключение ванны к электрической сети и к контуру заземления осуществляет организация, эксплуатирующая внутридомовое электрооборудование.

2.3. После завершения сеанса гидромассажа рекомендуется отключить ванну от электрической сети.

2.4. В целях обеспечения электро- и пожаробезопасности ЗАПРЕЩАЕТСЯ:

- установка и подключение ванны в домах, где электропроводка не может обеспечить электро- и пожаробезопасность;
- подключать ванну к электросети без УЗО и заземления;
- использовать для подключения ванн переходники, многополюсные розетки и удлинительные шнуры;
- проводить любые изменения конструкции или доработки ванны, произведенные не работниками сервисных центров ООО «Вита Мастер»;
- эксплуатировать ванну с поврежденным электрошнуром и в случае неисправности заземления;
- заземлять ванну через отопительное и канализационное оборудование;
- проводить работы по техническому обслуживанию при включенном сетевом шнуре;
- проводить влажную уборку под ванной при включенном сетевом шнуре;
- использование электрических приборов во время приема ванны или рядом с наполненной водой ванной;
- подключать штепсельную вилку ванны к сети мокрыми руками.

2.5. Во избежание падения вставать на борт ванны не допускается.

3. Использование по назначению

3.1. Установка ванны

ВНИМАНИЕ! НАСТОЯТЕЛЬНО РЕКОМЕНДУЕМ ПОРУЧИТЬ ПОДГОТОВКУ ВАННЫ К РАБОТЕ КВАЛИФИЦИРОВАННЫМ ЭЛЕКТРИКАМ И САНТЕХНИКАМ.

ПРИ УСТАНОВКЕ ВАННЫ СЛЕДУЕТ СОБЛЮДАТЬ ОСТОРОЖНОСТЬ, ЧТОБЫ НЕ ПОВРЕДИТЬ СИСТЕМУ ТРУБОПРОВОДОВ И ЭЛЕКТРООБОРУДОВАНИЯ.

3.1.1. Перед установкой ванну выдержать при комнатной температуре не менее 2-х часов.

3.1.2. Ванна подключается к электрической сети при помощи розетки с заземляющим контактом. В случае отсутствия двухполюсной розетки с заземляющим контактом, её необходимо установить.

ВНИМАНИЕ! ИСПОЛЬЗОВАТЬ ВАННУ С РОЗЕТКОЙ БЕЗ ЗАЗЕМЛЯЮЩЕГО КОНТАКТА ЗАПРЕЩАЕТСЯ!

3.1.3. Для подключения заземления необходимо один конец заземляющего медного провода (сечением не менее 1,5 мм² с изолирующей оболочкой или сечением не менее 4 мм² без изолирующей оболочки) подсоединить к месту заземления 10 (см. рис. 1) на подставке, другой конец заземляющего провода подсоединить к заземляющему контуру помещения, в котором установлена ванна, в случае отсутствия – к металлической водопроводной трубе холодной воды.

3.1.4. Ванна подключается к электрической сети через УЗО (устройство защитного отключения) номинальный отключающий дифференциальный ток – 30 mA и номинальный рабочий ток – 16A.

3.1.5. Ванна подключается к канализационной сети стационарно, при этом нужно учесть, что сливная труба ванной комнаты не должна подниматься над полом более чем на 10 см. Если это условие выполнить невозможно, то необходимо делать подиум.

3.1.6. Установить декоративный экран между упорами для экрана и отбортовкой ванны.

Для этого необходимо:

- установить ванну на выбранное место;

ВНИМАНИЕ! УСТАНОВКА ВАННЫ БЕЗ ПОДСТАВКИ ЗАВОДА-ИЗГОТОВИТЕЛЯ НЕ ДОПУСКАЕТСЯ. В ПРОТИВНОМ СЛУЧАЕ ПРЕДПРИЯТИЕ-ИЗГОТОВИТЕЛЬ СНИМАЕТ С СЕБЯ ОТВЕТСТВЕННОСТЬ ЗА ВОЗНИКНОВЕНИЕ ДЕФЕКТОВ.

ВНИМАНИЕ! ПЕРЕНОСИТЬ ВАННУ ДОПУСКАЕТСЯ ТОЛЬКО УДЕРЖИВАЯ ЕЁ ЗА МЕТАЛЛИЧЕСКУЮ ПОДСТАВКУ ИЛИ ЗА БОРТА ВАННЫ.

- вращением ножек отрегулировать ванну по горизонтали (при помощи уровня) и высоте так, чтобы можно было свободно вставить экран (при этом вес ванны должен распределиться на все ножки равномерно);
- положение ножек зафиксировать с помощью гайки M12;
- осторожно перевернуть ванну, подложив под места соприкосновения ванны с полом прокладки, исключающие повреждения поверхности ванны;
- установить экран вертикально между упорами для экрана и отбортовкой ванны;

- ослабив фиксирующие гайки, отрегулировать кронштейны на подставке так, чтобы они соприкасались с экраном, после чего затянуть гайки;
- просверлить сверлом 2,5+0,5 мм в точках соприкосновения кронштейнов с экраном сквозные отверстия;
- в отверстия вкрутить винты-саморезы, входящие в комплект ванны;
- открутить винты-саморезы, снять экран;
- осторожно перевернуть ванну и установить её на выбранное место;
- подключить ванну к канализации и электросети;
- установить экран на место и вкрутить винты-саморезы;
- надеть на головки винтов-саморезов декоративные колпачки, входящие в комплект ванны.

3.2. Порядок работы

3.2.1. Очистите ванну от загрязнений.

3.2.2. Наполните ванну водой. Для принятия гидромассажа необходимо наполнять ванну только чистой водой (настоятельно рекомендуем применение фильтров для очистки воды). Для нормального функционирования гидромассажной системы и наибольшей эффективности гидромассажа рекомендуется использование воды температурой около 36°C.

ВНИМАНИЕ! ЗАПРЕЩАЕТСЯ ВЫСОКОЕ ТЕРМИЧЕСКОЕ ВОЗДЕЙСТВИЕ (БОЛЕЕ 60°C) И ПОПАДАНИЕ «АГРЕССИВНЫХ» ХИМИЧЕСКИХ ВЕЩЕСТВ (см. п. 4.1) НА ПОВЕРХНОСТЬ ВАННЫ.

3.2.3. Подключите шнур электропитания к розетке.

3.2.4. Разместитесь в ванной для принятия гидромассажа.

3.2.5. Убедитесь, что уровень воды в ванной выше джет не менее чем на 5 см. Если это не так, добавьте воды.

ВНИМАНИЕ! ЗАПРЕЩАЕТСЯ ВКЛЮЧАТЬ ГИДРОМАССАЖ, НЕ НАПОЛНИВ ВАННУ ВОДОЙ. УРОВЕНЬ ВОДЫ В ВАННОЙ ДОЛЖЕН БЫТЬ ВЫШЕ ДЖЕТ НЕ МЕНЕЕ ЧЕМ НА 5 СМ.

3.2.6. Нажмите кнопку 5 (см. рис. 1) включения гидромассажа и вращением регулятора 6 выберите наиболее благоприятный режим массажа. Если на ванне присутствует спинной массаж с дополнительным регулятором, установите комфортный режим процедуры и на нём.

3.2.7. Отрегулируйте давление струи воды (для тех типов ванн, где такая регулировка предусмотрена) вращением облицовки 2 (см. рис. 2) подающей струю воды напорной джеты.

3.2.8. Для включения системы аэромассажа (если ванна оборудована такой системой) нажмите кнопку 8. Повторное нажатие кнопки 8 отключает систему аэромассажа.

ВНИМАНИЕ! В СЛУЧАЕ УСТАНОВКИ ВАННЫ В ПОМЕЩЕНИИ С ИСКУССТВЕННЫМ ПОДОГРЕВОМ ПОЛА, ВБЛИЗИ СИСТЕМЫ ОТОПЛЕНИЯ, ГОРЯЧЕГО ВОДОСНАБЖЕНИЯ И Т.П. ВОЗМОЖНО АВТОМАТИЧЕСКОЕ ОТКЛЮЧЕНИЕ АЭРОКОМПРЕССОРА СО ВСТРОЕННОЙ ТЕРМОЗАЩИТОЙ, ЧТО НЕ ЯВЛЯЕТСЯ ДЕФЕКТОМ. ПОВТОРНОЕ ВКЛЮЧЕНИЕ АЭРОМАССАЖА ПРОИЗВОДИТЬ ПОСЛЕ ОСТЫВАНИЯ АЭРОКОМПРЕССОРА.

РЕКОМЕНДУЕМ, ПРИ УСТАНОВКЕ ЭКРАНА НА ВАННУ, ОСТАВИТЬ ЗАЗОР МЕЖДУ ПОЛОМ И ЭКРАНОМ, ДЛЯ ЦИРКУЛЯЦИИ ВОЗДУХА.

3.2.9. Нажатием кнопки 11 включается и выключается лампа подсветки или хромотерапии.

3.2.10. По окончании массажа нажатием кнопки 5 выключите гидромассажную систему.

Выключите аэромассаж, подсветку, хромотерапию, если они присутствуют.

3.2.11. Покиньте ванну только после выключения гидромассажа, чтобы исключить разбрызгивания воды из джет и микроджет спинного массажа.

3.2.12. Отключите шнур электропитания ванны от розетки.

3.2.13. Слейте воду из ванны.

4. Техническое обслуживание

4.1. Корпус ванны изготовлен из формованного акрила, поэтому во избежание потери блеска наружных поверхностей чистку ванны следует производить мягкой губкой с применением жидкого средства для мытья посуды либо обычного хозяйственного мыла.

Применение абразивных моющих средств, растворов кислот, спирта и спиртосодержащих веществ, ацетона и любых других растворителей для очистки ванны ЗАПРЕЩАЕТСЯ.

4.2. Для очистки системы гидромассажа рекомендуется периодически (примерно 1 раз в 6 месяцев) промывать её следующим образом:

- наполнить ванну чистой водой;
- налить в неё не менее 50 мл шампуня или жидкого моющего средства или стирального порошка;
- включить гидромассажную систему на 5 – 10 минут;
- выключить гидромассажную систему;
- слить воду из ванны;
- вновь наполнить ванну чистой водой и включить систему гидромассажа для промывки её от моющих жидкостей;
- выключить гидромассажную систему;
- слить воду из ванны;
- ополоснуть ванну чистой водой.

4.3. При сильном засорении каналов и головок для циркуляции воды необходимо проводить их чистку. Эту операцию выполняют специалисты сервисной службы ООО «Вита Мастер» (координаты центров сервисного обслуживания см. далее).

4.4. Во избежание «залипания» вращающихся частей гидромассажной системы рекомендуется периодически включать гидромассаж (примерно один раз в неделю). Включение гидромассажа должно производиться в соответствии с п. 3.2.5.

5. Характерные неисправности и методы их устранения

5.1. Перечень возможных неисправностей приведен в таблице 3:

Таблица 3

Наименование неисправности, внешнее проявление и дополнительные признаки	Вероятная причина	Методы устранения
1	2	3
1. Не включается гидромассаж (аэромассаж, подсветка, хромотерапия)	1. Ванна не подсоединена к электрической сети 2. Не нажата кнопка включения гидромассажа (аэромассажа, подсветки, хромотерапии) 3. Нет питания в розетке	1. Вставить вилку в розетку 2. Включить кнопку 5 (8), (11) 3. Проверить наличие напряжения в розетке
2. Нет насыщения водяных струй воздухом	1. Не повернут регулятор насыщения воздухом	1. Вывернуть регулятор насыщения воздухом
3. Недостаточный напор водяных струй (отсутствие напора)	1. Не включен гидромассаж 2. Не отрегулирована джета 3. Засорение системы гидромассажа	1. Включить гидромассаж 2. Вращением облицовки джеты отрегулировать напор струи 3. Провести работы по п.4.2

5.2 При всех других неисправностях, не устраняемых по рекомендациям таблицы 3, обращаться к специалистам сервисной службы ООО «Вита Мастер».

6. Транспортирование и хранение

6.1. Ванны перевозят крытым транспортом любого вида в соответствии с правилами перевозки грузов, действующими на данном виде транспорта.

6.2. Перед транспортировкой ванны необходимо тщательно удалить воду из системы гидромассажа.

6.3. При перевозке следует соблюдать осторожность, чтобы не повредить систему трубопроводов и электрооборудования.

6.4. Транспортные тары с ваннами должны быть закреплены таким образом, чтобы исключить возможность их смещения и соударения.

6.5. Ванну в упаковке предприятия-изготовителя следует хранить при температуре окружающего воздуха не ниже минус 50°C.

7. Комплектность

Комплект поставки ванн приведён в таблице 4.

Таблица 4

Тип ванны	Наименование								
	Ванна в сборе	*Экран декоративный	*Винт-саморез	*Колпачок декоративный	Сифон	Пробка слива	Ножки регулировочные с накладкой на пятку	Гайка M12	Руководство по эксплуатации
«Классик»	1	1-3	2-6	2-6	1	1	5	5	1
«Оптима»	1	1	2	2	1	1	5	5	1
«Лагуна»	1	1	3	3	1	1	6	6	1
«Орландо»	1	1	3	3	1	1	5	5	1
«Катрин»	1	2	8	8	1	1	6	6	1
«Сенатор»	1	1-2-3	2-5-8	2-5-8	1	1	7	7	1
«Кристи»	1	1-3	2-6	2-6	1	1	5	5	1
«Маршал»	1	1	4	4	1	1	9	9	1
«Пати»	1	1-2-3-4	6-10-14-16	6-10-14-16	1	1	14	14	1
«Глория»	1	1	3	3	1	1	5	5	1
«Клео»	1	1	3	3	1	1	6	6	1
«Ассоль»	1	1	2	2	1	1	5	5	1
«Дени»	1	1	3	3	1	1	5	5	1
«Стелла»	1	1-3	2-6	2-6	1	1	5	5	1
«Виктория»	1	1	4	4	1	1	7	7	1
«Милен»	1	1-2-3	3-7	3-7	1	1	6	6	1
«Гранд-люкс»	1	1	4	4	1	1	8	8	1
«Лора»	1	1	4	4	1	1	8	8	1
«Сандра»	1	1	3	3	1	1	7	7	1
«Диана»	1	1	4	4	1	1	6	6	1
«Глория 1500»	1	1	3	3	1	1	5	5	1
«Марго»	1	1	3	3	1	1	5	5	1
«Оскар»	1	1	4	4	1	1	7	7	1
«Адель»	1	1	4	4	1	1	6	6	1
«Доминик»	1	1	2	2	1	1	5	5	1
«Мэги»	1	1	3	3	1	1	5	5	1
«Деметра»	1	1	2	2	1	1	5	5	1
«Реал»	1	–	–	–	1	1	5	5	1
«Иллюзия»	1	1-3	2-6	2-6	1	1	5	5	1
«Симфония»	1	1-3	2-6	2-6	1	1	5	5	1
«Фараон»	1	1	4	4	1	1	6	6	1
«Индиго»	1	1	3	3	1	1	5	5	1

* Экраны декоративные, винты-саморезы, колпачки декоративные реализуются отдельно.

8. Свидетельство об упаковывании

Ванна гидромассажная _____
обозначение
_____ № _____
заводской номер

упакована ООО «Вита Мастер» согласно требованиям, предусмотренным в действующей технической документации ТУ 5156-001-75436672-05.

_____ должность _____ личная подпись _____ расшифровка подписи
_____ число, месяц, год

9. Свидетельство о приёмке и продаже

Ванна гидромассажная _____
обозначение
_____ № _____
заводской номер

изготовлена и принята в соответствии с обязательными требованиями ГОСТ Р МЭК 335-1-94, ГОСТ Р МЭК 60335-2-60-2000, действующей технической документацией ТУ 5156-001-75436672-05 и признана годной для эксплуатации.

Представитель ОТК _____ Штамп ОТК
(подпись)
Дата выпуска _____

Продавец _____ Штамп магазина
(подпись)
Дата продажи _____

10. Гарантийные обязательства

10.1. Гарантийный срок службы ванны 5 (пять) лет с даты продажи, но не более 6 (шести) лет с даты выпуска ванны.

10.2. Срок службы ванны составляет 10 (десять) лет. По истечении срока службы дальнейшая эксплуатация изделия возможна после проведения сервисного обслуживания предприятием-изготовителем, иначе предприятие-изготовитель не несет ответственности за возникновение опасности для жизни и здоровья потребителя, а также его имущества.

10.3. В случае выхода ванны из строя в гарантийный период необходимо обращаться в торгующую организацию, сервисный центр или на предприятие-изготовитель по адресу:

456080, Россия, г. Трёхгорный Челябинской области, ул. Заречная 3б, а/я 48

ООО «Вита Мастер», телефоны: (35191) 5-70-42, 5-72-63, факсы: (35191) 5-70-42, 5-72-63.

E-mail: cco@bellrado.com

В рекламации необходимо указать:

- фамилию, имя, отчество владельца или наименование организации, полный почтовый адрес, контактный телефон;
- тип и заводской номер ванны;
- даты выпуска и продажи;
- наименование организации, продавшей ванну;
- условия, при которых произошла поломка;
- перечень деталей, вышедших из строя.

10.4. Гарантийное обслуживание не распространяется на ванны, установленное на них оборудование или его части, вышедшие из строя по следующим причинам:

- при несоблюдении правил транспортирования и хранения ванны (см. раздел 6);
- стихийных бедствий;
- наличия следов воздействия химических и абразивных веществ;
- при авариях существующей системы канализации, электро- и водоснабжения;
- неправильной установки ванны;
- несоблюдения правил эксплуатации;
- при небрежном обращении и (или) умышленной поломке оборудования;
- при устранении неисправностей в работе оборудования, изменении конструкции ванны, а так же, при установке на ванну какого-либо оборудования, выполненных потребителем.

10.5. Гарантийный ремонт не может быть произведён в случаях:

- отсутствия отметок о приёме и продаже в разделах 8 и 9 настоящего руководства;
- если заводской номер на этикетке ванны изменен, удален или не может быть прочитан;
- при отсутствии доступа к оборудованию ванны для ремонта и обслуживания (т.е. при заделке ванны в плитку, при установке рядом с ванной предметов, препятствующих выдвиганию ванны от прилегающих стен на расстояние менее 50 см и т.п.) Потребитель обязан обеспечить такой доступ. Все расходы по обеспечению доступа для проведения ремонта оборудования несет Потребитель;
- использования ванн в профессиональных целях или установки их в местах общего пользования.

10.6. Гарантийные обязательства не распространяются на ванны:

- имеющие механические повреждения (сколы, трещины, царапины, вмятины, потертости);
- имеющие следы термического воздействия, а так же химического воздействия растворителей, кислот, красителей (изменения цвета (пятна), матовые участки, подрастворенные участки, сеть мелких трещин);
- имеющие трещины, появившиеся вследствие неправильной установки ванны.

10.7. Условия гарантии не предусматривают чистку каналов циркуляции воды и джет.

Такие работы могут быть проведены по желанию клиента за дополнительную плату.

10.8. Гарантия на комплекты смесителей устанавливается изготовителем смесителей. (см. гарантийный талон на смеситель).

11. Сервисные центры ООО «Вита Мастер»

Город	Название	Адрес	Телефон

Приложение А

Десять основных правил проведения гидромассажа

1. Лицам, имеющим проблемы со здоровьем, прием гидромассажных процедур следует проводить после консультации с врачом.
2. В начальной стадии освоения гидромассажа он не должен длиться более 15 минут.
3. Не рекомендуется проводить массаж после обильной еды.
4. Эффективность воздействия гидромассажа на чистое тело намного выше, поэтому предварительно следует помыться.
5. Утренний массаж лучше делать продолжительностью не более 10 минут при температуре 30°C, что способствует полному пробуждению, улучшению пищеварения и кровообращения.
6. Вечерний массаж (за 1-2 часа до сна) может длиться 30 минут и дольше при температуре около 37°C, что способствует расслаблению мышц и последующему крепкому сну, при этом интенсивность массажа должна быть не высока.
7. При температуре воды выше 39°C делать массаж лучше в присутствии другого человека и с мокрым холодным полотенцем на голове. После такого массажа обязательно нужно отдохнуть 30-45 минут.
8. Температура воды во время массажа должна быть неизменной. При ее снижении следует периодически добавлять горячую воду.
9. Сразу после сеанса массажа не рекомендуется приступать к тяжелой физической нагрузке.
10. При частоте массажа более двух раз в неделю следует после процедуры пользоваться увлажняющим и смягчающим кремом для поддержания нормальной кислотности кожи.